

Proyecto Formal de una Plataforma de Gerenciamiento

Mirela Sechi Moretti Annoni Notare¹
mirela@lrg.ufsc.br

Elenirse Maria Furlanetto²
elenise@lrg.ufsc.br

Fernando Augusto da Silva Cruz³
cruz@lrg.ufsc.br

Bernardo Gonçalves Riso⁴
riso@lrg.ufsc.br

Carlos Becker Westphal⁵
westphal@lrg.ufsc.br



UFSC - Universidad Federal de Santa Catarina
CTC/INE - Centro Tecnológico/Departamento de Ciencias de la Computación
LRG - Laboratório de Redes y Gerencia

Cx.P. 476 - 88040-970 Florianópolis SC Brasil Teléfono +55(48)231-9498 Fax +55(48)231-9770

Resúmen: Este trabajo presenta un proyecto formal de una plataforma genérica para gerenciamiento de redes heterogéneas. Con el objetivo de resolver problemas asociados con la distribución de procesos y suplir las necesidades de las empresas de telecomunicación (referida a la eficiencia desarrollada de aplicaciones de gerenciamiento), la plataforma es aquí definida para soportar aplicaciones de gerencia. Especificar esta plataforma formalmente contribuye en el sentido de proveer una rigurosa descripción y validez, así colaborando hacia su precisión, especialmente en los estudios que apuntan a confirmar la conformidad entre el producto obtenido y la descripción del requerimiento el cual fue considerado.

Palabras clave: Gerencia de redes distribuidas, plataformas genéricas, aplicaciones genéricas, *TMN*, *FDT LOTOS*, herramientas *LOTOS*.

Abstract: *This work presents a formal design of a generic platform for heterogeneous network management. With the objective of solving problems associated with the distribution of processes and supplying the telecommunication carriers' necessities related to the efficient development of management applications, a platform is here defined to support management applications. Specifying this platform formally significantly contributes in the sense of providing a rigorous approach to the description and validation process, thus collaborating toward its exactness, mainly in the studies that aim at attesting the conformity between the product obtained and the description of the requirement which were considered.*

Keywords: *Network distributed management, generic platforms, generic applications, TMN, FDT LOTOS, LOTOS tools.*

1. Introducción

Aplicaciones complejas ganan en eficacia cuando implementadas sobre arquitecturas distribuidas, pues permiten que múltiples computadoras sean utilizadas simultáneamente a suplir las necesidades de los usuarios. La distribución de las aplicaciones en las redes de telecomunicaciones es indispensable. Pero, la distribución de las aplicaciones adiciona complejidad a las tareas de gerenciamiento, pues aumenta la dificultad para solucionar posibles fallas (localizar, identificar causas, etc.).

La rápida evolución de las nuevas tecnologías de comunicación han forzada a las empresas de telecomunicaciones a examinar el know-how para asimilar tecnologías emergidas para implementar nuevos servicios con custos más bajos. Decisiones precipitadas o precauciones extremadamente posicionadas son actitudes arriesgadas en un mundo de competición global, como los usuarios seguramente no apreciarán servicios anulados cuando ellos pueden usar servicios más modernos, eficientes y baratos. Lo más importante del equipamiento de telecomunicación heterogénea instalado y servicios ofrecidos, mayor será también la necesidad de un extenso, completo, eficiente y eficaz gerenciamiento de las diferentes tecnologías involucradas. Este gerenciamiento apuntaría asegurando la cualidad de los servicios ofrecidos, obtener también la utilización completa de los recursos instalados.

¹ Maestra em Ciências de la Computación (UFSC, 1995). Investigadora del Programa CNPq CNPq/PLAGERE.

² Alumna del Curso de Postgrado en Ciencias de la Computación (UFSC). Becario Programa CNPq CNPq/PLAGERE.

³ Professor UFSC/CTC/INE.

⁴ Doctor en Ingeniería Eléctrica (UFPB, 1991). Coordinador local (UFSC) del Programa CNPq/PLAGERE.

⁵ Doctor en Ciencias de la Computación (U. Paul Sabatier, 1991). Coordinador general del Programa CNPq/PLAGERE.

En este momento, hay algunas tecnologías apropiadas para resolver la tarea complicada de proveer herramientas que permitan la cooperación entre el gerenciador de sistemas los cuales son basados en diferentes tecnologías. *X/Open - NMF (Network Management Forum)* identifica tres tecnologías claves: *CMIP (Common Management Information Protocol)*, *SNMP (Simple Network Management Protocol)* and *CORBA (Common Object Broker Architecture)*. *SNMP* ha sido muy usada en el mercado de computadores en general. El *CMIP* es mandatario en el area de telecomunicaciones debido al padrón *TMN*; y *CORBA* es reconocido como un padrón que admite programas orientados a objetos distribuídos. Cada tecnología tiene su propia importancia. Consecuentemente, completo interoperabilidad puede permitir los proyectos para seleccionar la más apropiada tecnología para cada necesidad.

Para proveer esta completa interoperabilidad y facilitar las aplicaciones desarrolladas es proyecto un software. En la especificación de esta plataforma, herramientas formales son usadas.

Este trabajo es organizado de la siguiente forma: en la sección dos la especificación del sistema de gerenciamiento es presentado, el cual incluye ambas plataformas y las aplicaciones de gerenciamiento; en la sección tres la especificación formal del servicio de plataforma es presentada; en la sección cuatro la especificación formal de una plataforma de protocolo es presentado; en la sección cinco el recurso de la plataforma *TMN* es presentado; en la sección seis las pruebas de corrección formal entre el servicio y las especificaciones del protocolo usando roles equivalentes son presentados. Las conclusiones (sección siete), agradecimientos (sección ocho) y referencias (sección nueve) a seguir.

2. Especificaciones de una Plataforma de Sistemas de Gerenciamiento

Con el objetivo de resolver problemas asociados a la distribución de procesos (como recursos de gerenciamiento, procedimientos paralelos, servicios de comunicación adecuados e independiente asignación de recursos, por instancia) y supliendo las necesidades de los mensajeros de la telecomunicación relatados a la eficiencia desarrollada de aplicaciones gerenciales, una plataforma está aquí definida para soportar aplicaciones gerenciales [West 94] [Lore 96] [PeLo96] [NoRi 96].

Una manera de caracterizar la plataforma del sistema de gerenciamiento es verlo como un software layer que ofrece servicios específicos para una clase particular de aplicaciones gerenciales usando interfaces abiertos y padrones (*APIs - Aplicación de Programa Interfaces*). La utilización de *APIs* facilita el desarrollo de aplicaciones y permite sus portabilidades y reuso. Un *API* describe el método de accesar un servicio específico. Para obtener el código de origen portátilmente, el servicio padronizado no es suficiente, por ésto también necesariamente para padronizar el acceso al servicio. Por ésto, desde el punto de vista de los usuarios, el establecimiento del estandarizado *APIs* permite el integrado uso de productos de multisuppliers y demandarán menos esfuerzo para obtener portátilmente las aplicaciones de gerenciamiento.

Usando el *FDT (Formal Description Technique) LOTOS (Language of Temporal Ordering Specifications)* [ISO 8870], y un desarrollo de *LOTOS* metodológicamente [NoRi 95] [NoRi 95a], el *APIs* puede ser descripto como entradas de comunicación (entradas *l*, *f*, *t*, *d*, *p*, *s*, y *ops*) que son usados por ambos subprocesos de sistemas de gerenciamiento: los subprocesos de las aplicaciones de gerenciamiento y los subprocesos de la plataforma de sistemas de gerenciamiento. En tales eventos de entradas ocurren los relatados para: log (*l*), falla (*f*), topología (*t*), configuración (*c*), ejecución (*p*), seguridad (*s*), y sistema operacional (*ops*), por instancia. Ver Figura 2.1.

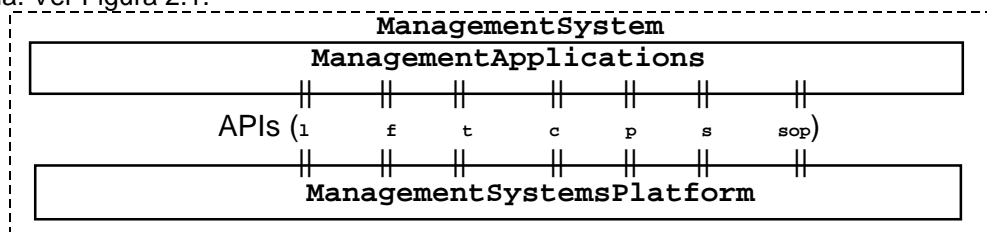


Figura 2.1 - Sistema de Gerencia.

Por la utilización del *LOTOS* básico, es decir la parte de *LOTOS* que está orientada exclusivamente para la representación de aspectos dinámicos de los sistemas, el Sistema de Gerenciamiento, al altísimo nivel de abstracción, pudiendo ser descrita de la siguiente forma:

```
specification ManagementSystem[l,f,t,c,p,s,ops]:noexit
  behaviour
    ManagementApplications[l,f,t,c,p,s,ops]
    |[l,f,t,c,p,s,ops]|
    ManagementPlatform[l,f,t,c,p,s,ops] where ...
endspec
```

Esta especificación describe la composición paralela de dos procesos: Las aplicaciones de Gerenciamiento (*ManagementApplications*) y la Plataforma de sistemas de gerenciamiento (*ManagementPlatform*). El proceso de la plataforma de Sistemas de Gerenciamiento representa la plataforma formalmente. Este proceso puede ser descrito en una versión obligación-orientada (*ManagementPlatformC*) o en una versión de recurso orientado (*ManagementPlatformR*) [ViSc 88]. La *ManagementPlatformR* es un refinamiento de la especificación de la *ManagementPlatformC*.

3. Servicio de la Especificación de la Plataforma

El servicio de la Plataforma de Sistemas de Gerenciamiento (*ManagementPlatform*) puede ser estructurado usando el estilo de especificación obligación-orientada. En este estilo de especificación, cada entrada de comunicación comprende una serie de obligaciones asociadas con eventos los cuales ocurren en estas entradas (como entradas proveen procesos de comunicación de *ManagementPlatformC* con el ambiente externo. Ver Figura 3.1.

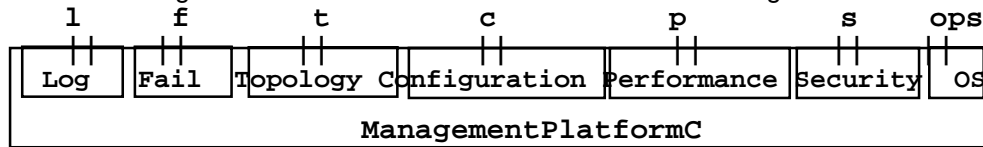


Figura 3.1 - Plataforma del Sistema de Gerencia (Definición de Obligación).

Cada obligación de un proceso *ManagementPlatformC* puede, a su vez, constituir un proceso de *LOTOS* (es decir, puede constituir un subproceso del proceso *ManagementPlatformC*). Por el uso del estilo de especificación de obligación-orientada, cada entrada de comunicación de una plataforma puede ser asociada con una serie particular de obligaciones. Entonces, la entrada *l* está asociada con control log, la entrada *f* con una area de falla, la entrada *t* con área de topología, la entrada *c* con el área de configuración, la entrada *p* con el área de ejecución, la entrada *s* con el área de seguridad y la entrada *ops* para interface con el sistema operacional.

```
specification ManagementPlatform[l,f,t,c,p,s,ops]:noexit
  behaviour
    ManagementPlatformC[l,f,t,c,p,s,sop]
  where
    process ManagementPlatformC[l,f,t,c,p,s,sop]:noexit:=
      Log[l] ||| Fail[f] ||| Topology[t] ||| Configuration[c]
      ||| Performance[p] ||| Security[s] ||| OS[ops] where ...
    endproc
  endspec
```

La especificación de la Plataforma en la versión de recurso orientado (ver sección cuatro) corresponde al refinamiento en la especificación de esta plataforma en la versión obligación-orientada.

4. Protocolo de la Especificación de la Plataforma

En orden para perfeccionar la especificación de la plataforma, el estilo de recurso orientado puede ser usado. En este estilo de especificación, atención es prestada a la plataforma interior,

donde los siguientes recursos compuestos son identificados: El `TmnPlatform`, `BasicAndUtilitySoftware`, `OperationalSystem` y `Hardware`. Cada uno de estos recursos pueden constituir un subproceso del proceso de `ManagementPlatformR`. Ver Figura 4.1.

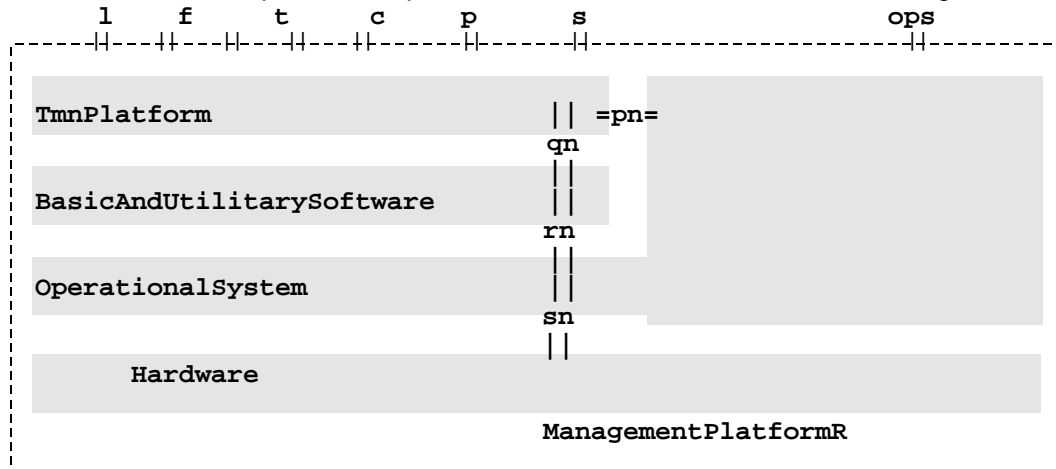


Figura 4.1 - Plataforma del Sistema de Gerencia (Definición de Recurso).

Los recursos de la plataforma constituyen subprocesos que tienen entradas para comunicarse con algún(os) subproceso(s). Así, el proceso `ManagementPlatformR` tiene entrada de comunicación interior. La entrada `qn` es usada para comunicación entre el proceso `TmnPlatform` y el proceso `OperationalSystem`. El `TmnPlatform` se comunica con el proceso `OperationalSystem` usando la entrada `pn`. La entrada `rn` une el `BasicAndUtilitySoftware` al proceso `OperationalSystem`. El proceso `OperationalSystem` también está ligado con el proceso `Hardware` a través de la entrada `sn`.

En orden para verificar la equivalencia observacional (ver sección cinco) entre los dos procesos (uno a uno altísimo nivel - `ManagementPlatformC`, y el otro siendo más redefinido - `ManagementPlatformR`) el operador 'hide...in' es usado en la siguiente especificación para esconder las entradas internas hasta los procesos `ManagementPlatformC`.

```
specification ManagementPlatform[l,f,t,c,p,s,ops]:noexit
behaviour
ManagementPlatformR[l,f,t,c,p,s,ops]
where
process ManagementPlatformR[l,f,t,c,p,s,ops]:noexit:=
  hide p,q,r,s in
  TmnPlatform[l,f,t,c,p,s,q,p]
  |[p,q]|
  (BasicAndUtilitySoftware[q,r] |[r]|
   OperationalSystem[p,r,s,sop] |[s]| Hardware[s])
  where ...
endproc
endspec
```

Cada recurso (o sea, proceso *LOTOS*) que constituye la `ManagementPlatformR` puede ser sucesivamente refinado (usando los estilos de especificación) hasta obtener el detallamiento necesario para la implementación del sistema. El recurso `TmnPlatform` es presentado en la sección cinco. Alguna información apropiada a los otros recursos (recurso `Hardware`, recurso `OperationalSystem` y recurso `BasicAndUtilitySoftware`) es presentado abajo:

Recurso Hardware: Los recursos `Hardware` del `ManagementSystemPlatform` puede tener capacidad de procesamiento suficiente para ofrecer la ejecución especificada para las aplicaciones de gerenciamiento los cuales serán ejecutados en la plataforma. Este `Hardware` puede todavía ser modular y expansible, admitiendo la adición de nuevos módulos, accedando puntos, componentes y *peripherals* para proveer para expansiones de redes e inclusión de nuevas funciones en el sistema de gerenciamiento y *OA&M* (*Operating, Administration and Maintenance*) de la red.

Recurso OperationalSystem: Es recomendado que la plataforma básica use el sistema operacional *UNIX* porque es un sistema operacional multiusuario, multitarea y multiayudado. Estas características permiten la implementación o adición de nuevas funciones para el Sistema de Gerenciamiento. Las versiones más usadas de *UNIX* son aquellas que usan el Sistema V aproximado (*AT&T SystemV*, *HP-UX*, *IBM AIX* y *Sun Solaris 2.0*). Cada versión *UNIX* presenta sus propias aplicaciones programando interface, las que dificultan la adquisición o desarrollo de nuevas funciones a través de diferentes ayudas. Con la meta de garantizar la portabilidad de una aplicación, al nivel de código de origen, la interface entre las aplicaciones y el sistema operacional debe estar en conformidad con el estándar *POSIX* [ISO 9945-1].

Recurso BasicAndUtilitySoftware: El siguiente software puede ser incluido en el recurso BasicAndUtilitySoftware: *Software* que distribuye archivos - compatible con el *NFS (Network File System)*; *Software* para comunicación de red con el protocolo *TCP/IP*; *Software* compatible con el estándar *X-window/Motif* (versión 1.2 o después); *Software* para manejar *queues* de impresión que proveen accesos transparentes para las impresoras o conspiradores y que es independiente del equipamiento obligatorio; y Relacional y comercial *DBMS* (en algunos casos, *storage* distribuido puede ser recomendado para alcanzar una mejor ejecución y niveles de seguridad).

5. Recurso TmnPlatform

TMN es una arquitectura estándar para los aplicativos de gerenciamiento de redes de telecomunicaciones, que visa el máximo de la productividad de los recursos pertenecientes a la red de telecomunicaciones. El ambiente de actuación de las aplicaciones *TMN* generalmente es complejo y heterogéneo. Por esto, la *TMN* es concebida independientemente de las redes, equipamientos y servicios que ésta gerencia.

Dentro de la arquitectura genérica de la *TMN* hay tres modelos de arquitecturas que pueden ser consideradas cuando se proyecta una *TMN*: Arquitectura Funcional (describe las funciones de gerenciamiento a través de bloques funcionales), Arquitectura de Información (posibilita el mapeamiento de los aspectos de gerenciamiento *OSI* en aspectos *TMN* a través de un abordaje orientado a objetos) y Arquitectura Física (describe los interfaces que constituyen la *TMN*).

La arquitectura funcional *TMN* describe la distribución de las funcionalidades soportadas por la *TMN* a través de la definición de bloques funcionales que proveen funciones genéricas para una *TMN*. También describe la distribución apropiada de estos bloques, a través de los cuales una *TMN* de cualquier complejidad puede ser implementada. Los bloques funcionales son constituidos por componentes funcionales y se comunican entre sí a través de puntos de referencia (ligaciones entre los bloques funcionales).

La arquitectura funcional *TMN* define las siguientes bloques funcionales: *OSF (Operations Systems Function)*; *NEF (Network Element Function)*; *WF (WorkStation Function)*; *MF (Mediation Function)*; *QAF (Q Adaptor Function)*.

En la arquitectura funcional *TMN* son definidos los siguientes componentes funcionales (que representan agrupamiento de funciones más específicas para la *TMN*): *MAF (Management Application Function)*; *MIB (Management Information Base)*; *ICF (Information Conversion Function)*; *PF (Presentation Function)*; *HMA (Human Machine Adaption)*; *MCF (Message Communication Function)*.

Algunos componentes funcionales pueden ser encontrados en más de un bloque funcional. Los componentes funcionales característicos de cada bloque son:

- *OSF: MIB, OSF-MAF, ICF, HMA;*
- *WSF: PF;*
- *NEF: MIB, MF-MAF, ICF, HMA;*
- *QAF: MIB, QAF-MAF, ICF.*

Existen tres clases de puntos de referencia *TMN* (puntos conceptuales de cambio de informaciones entre los bloques funcionales), que cuando implementados corresponden a los interfaces físicas:

- clase q: puntos qx: entre *NEF* y *MF*, *QAF* y *MF*, *MF* y *MF*;
puntos q3: entre *NEF* y *OSF*, *QAF* y *OSF*, *MF* y *OSF*, *OSF* y *OSF*;
- clase f: entre *WSF* y *OSF*, *WSF* y *MF*;
- clase x: entre dos *TMNs* (*OSF* y *OSF*) o entre un *OSF* de una *TMN* y un bloque funcional con funcionalidades equivalentes de otra red.

Existen dos clases de puntos de referencia no *TMN*:

- clase g: entre *WSF* y usuarios;
- clase m: entre *QAF* y entidades no-*TMN* *)

Las funcionalidades *TMN* pueden ser implementadas tanto de modo centralizado como distribuido. Debido a la complejidad del ambiente que las aplicaciones *TMN* están inseridas, y también por el costo y performance, es recomendable que estas aplicaciones tengan una implementación distribuida, con accesos padronizados a los recursos y servicios de la red. **Dos modelos posibles para la distribución de una *TMN***, considerando la seguridad y integridad de los datos, son:

- Implementada a través de jerarquías Gerente/Agente. Las funcionalidades de este modelo pueden ser dispuestas en capas lógicas, que son: capa de Elemento de Red, capa de Gerencia de Elemento de Red, capa de Gerencia de Servicios y capa de Gerencia de Negocios. La implementación del modelo en capas gerente/agente, debido a su naturaleza jerárquica, puede exigir elaborados mecanismos de control de acceso a fin de evitarse la quiebra del sigilo de los datos. El cambio de informaciones entre aplicaciones de gerencia puede implicar en un número muy grande de mensajes a través de la red de gerencia, cuya performance debe ser cuidadosamente evaluada.
- Desarrollo de una plataforma de soporte computacional para la *TMN* (*TMN CP*), que es una capa de software responsable por la absorción de los detalles y problemas de la distribución, capaz de soportar aplicaciones distribuidas (considerando la distribución demasiado compleja para ser tratada dentro de las aplicaciones). Una vez que los detalles de la distribución son tratados por la plataforma de soporte computacional, el desarrollador de aplicaciones puede preocuparse solamente con la gerencia de redes de telecomunicaciones. Surgen como candidatos para implementaciones de plataformas de soporte computacional tecnologías recientes de sistemas distribuidos, tales como **DCE** (*Distributed Computing Environment*, del consorcio *OSF - Open Software Foundation*, que consiste en una capa que reside entre las aplicaciones distribuidas y el sistema operacional que provee un conjunto de servicios integrados que soportan el uso y el desarrollo de aplicaciones distribuidas), las especificaciones **CORBA** (*Common Object Request Broker Architecture*, del consorcio *OMG - Object Management Group*, que consiste de un conjunto de especificaciones que definen como los objetos distribuidos deben ser construidos para interoperar; la *OMG* visa obtener especificaciones para que objetos de diferentes proveedores puedan interoperar) y los padrones para sistemas distribuidos abiertos *ODP* (*Open Distributed Processing*, de *ISO*, que consiste de una arquitectura para construcción de sistemas distribuidos a través de la integración de padrones obtenidos a través del esfuerzo de los conjuntos de padronización de la *ISO* e del *ITU-TS*).

TMN CP es una de las arquitecturas que describen como la distribución de la *TMN* puede ser implementada. La descripción de una *TMN CP* colabora como ejemplo de una estructura general donde las implementaciones de plataformas computacionales para *TMN* pueden basarse (las implementaciones generalmente utilizan parte de los componentes descritos en una definición general). Tal descripción puede ser descompuesta en las siguientes capas:

- Ambiente Hospedero (comprende los componentes de *hardware* y *software*);
- Ambiente Plataforma de Distribución (comprende los mecanismos de soporte a aplicaciones distribuidas, descompuesto en las siguientes subcapas: kernel - esconde la heterogeneidad a

través de componentes que describen los recursos como objetos que pueden ser manoseados de acuerdo con las necesidades, Soporte al Procesamiento Distribuido - crea transparencia en relación al ambiente distribuido para las aplicaciones soportadas por la plataforma, Interface con la Plataforma - provee la ligación entre las aplicaciones de los usuarios y el soporte de procesamiento básico);

- Ambiente de los Componentes Específicos de la *TMN* (comprende los componentes comunes a cualquier implementación de una *TMN*, descompuesto en las siguientes subcamadas: Ambiente de soporte a la *TMN* - provee de Directorio *TMN* + tratamiento y Gerencia de Objetos + Gestor de Diálogo *TMN*, Aplicaciones de Gerencia Genéricas del Usuario - definidas conforme las necesidades de las Aplicaciones de Gerencia Específicas: Gerencia del Objetivo Visualizado por las Aplicaciones + Gerencia de Relatorios de Eventos + Gerencia de Configuración + Gerencia de Control de Test + Funciones de Aplicaciones de Gerencia de Sistemas *ISO*, Aplicaciones de Gerencia Específicas del Usuario - son las aplicaciones que desempeñan las funciones de gerencia y que son módulos integrables a la plataforma por tener su concepción en una arquitectura comun).

Existen alternativas para la implementación de Plataformas de Soporte Computacional para Redes de Gerencias de Telecomunicaciones (*TMN CP*). El *OSF DCE (Open Software Foundation Distributed Computing Environment)* además de tener condiciones para el desarrollo de un *TMN CP* tiene expectativas de evolución y no es una solución propietaria. El *DME (Distributed Management Environment)*, si desarrollado completamente, atendería a los requisitos de arquitectura distribuida, normalizada y abierta. *TINA (Telecommunications Management Protocol)* es una posibilidad promisoría teniendo todas las características de un ambiente de soporte a sistemas distribuidos. El *CORBA* como tecnología de soporte para objetos distribuidos sigue la tendencia del uso de *APIs (Application Program Interface)*. No es considerado viable a *TMN* desconsiderar el *OSI*, principalmente en el aspecto de acceso a los equipamientos (elemento de red), donde los esfuerzos fueron utilizados en la definición de modelos objeto *OSI* y *OMG (Object Management Group)* y también para la conversión automática entre *GDMO (Guidelines for the Definition of Managed Objects)* e *IDL (Interface Definition Language)*.

El recurso *TmnPlatform* puede ser dividido en el módulo de ejecución y en el módulo de desarrollo. En un mensajero particular de telecomunicación, un número *n* de módulos de ejecución son necesarios para un número *n* de operaciones externas de las aplicaciones, pero el mismo número de módulos de desarrollo no son necesarios (éstos deben ser presentados solamente si los mensajeros de telecomunicaciones admiten desenvolver y/o adquirir sus propias aplicaciones de gerenciamiento). El módulo de ejecución *TmnPlatform interfaces* con los siguientes servicios y facilidades: módulo de acceso *OSI (Open Systems Interconnection)*, *non* módulo de acceso *OSI*, aplicaciones genéricas de gerenciamiento, máquina-humana interface servicios y servicios *storage* de objeto.

5.1. Módulo de Acceso OSI

El módulo de acceso *OSI* de la **PlataformaTmn** incluye protocolos de *layer* inferior y *layer* superior y funciones básica de gerenciamiento.

El módulo de acceso *OSI* permite el manejo de recursos que implementan e nterface Q3. Las recomendaciones [ITU-T Q.811] y el [ITU-T Q.812] (*International Telecommunication Union - Telecommunication Standardization Sector*) definen ambos el servicio y el protocolo de cada *layer* del modelo *OSI* para la implementación Interface Q3. La recomendación ITU-T Q.812 define el protocolo de *layers* superior (4 a 7) perfiles para un servicio de transacción (*CMISE - Common Management Information Service Element*) y para el archivo transferir servicio (*FTAM - File Transfer. Access and Management*). La implementación *CMIS/ROSE (Remote Operations Service Element)* debe estar en conformidad con el perfil [ISO 11183-2] (*AOM12 - Enhanced Management Communication*) y con [ISO 11183-3] (*AOM11 - Basic Management Communication*). Las implementaciones de Sesión y Presentación *ACSE* deben estar en conformidad con [ISO 11183-1]. El archivo transferir servicio debe ser ofrecido por medio del protocolo *FTAM*. Las implementaciones del *FTAM* deben estar en conformidad con los padrones [ISO 10607-x] (x del 1 al 6). Los protocolos de apoyo de comunicaciones de gerenciamiento

implementan el modelo layer 1 a 4 del *OSI* para tipos diferentes de redes de transferencia de datos. La plataforma *TMN* debe permitir la comunicación de gerenciamiento *OSI* con al menos los servicios de transporte de conexión orientada y los servicios de no-conexión orientados.

En orden para completar la especificación de interface del Q3, las recomendaciones del X.73x definen las funciones básicas de gerenciamiento. Las funciones básicas de gerenciamiento, ofrecidas por la plataforma *TMN* para facilitar el desarrollo de aplicaciones genéricas de gerenciamiento, incluyen un grupo de objetos de soporte (*EFD - Event Forwarding Discriminator, Log, Record, Alarm Record, etc*) y facilidades para manipular esos objetos. Esas funciones deben estar en concordancia con los perfiles de funciones de gerenciamiento *OSI (AOM2nm)*, que son:

Las principales organizaciones internacionales que producen padrones que se aplican al *TMN* son *ISO (International Organization for Standardization)* y *ITU-T (International Telecommunications Union - Telecommunications Standardizations Sector)*. Las especificaciones de los padrones internacionales permiten esas elecciones de implementación para elegir una de varias opciones, que hacen la interoperabilidad entre el sistema más difícil. El objetivo del perfil es remover la ambigüedad introducida por esas opciones, haciendo estas elecciones en una manera consistente. Los perfiles pueden ser vistos, entonces, como conformidades padronizadas entre las implementaciones. Así, el módulo de acceso *OSI* de la plataforma *OSI TMN* es definida en este documento basdo en un padrón de perfiles internacionales llamados *ISP (International Standardization Profiles)*.

5.2 Modulo de Acceso no-OSI

El módulo de acceso no-*OSI* permite el gerenciamiento de recursos que implementan protocolos y/o modelos propietarios de información. Este módulo ofrece facilidades para convertir mensajes específicos para mensajes padrones y vice versa. Así, las aplicaciones de gerenciamiento implementadas en una plataforma *TMN* actúa sobre los recursos manejados como si éstos mantuvieran un interface Q3.

5.3 Aplicaciones Genéricas de Gerenciamiento

Las aplicaciones genéricas de gerenciamiento proveen una serie de funciones que constituyen un núcleo común para el proyecto en el desarrollo de aplicaciones de gerenciamiento específicas para cada mensajero. Estas aplicaciones deben ser implementadas en conformidad con los perfiles de funciones *OSI AOM2nm* de gerenciamiento básicos.

De acuerdo con las necesidades de los mensajeros de las telecomunicaciones y en orden para proveer soporte completos para el gerenciamiento de redes de telecomunicaciones, el *TMN* presenta varias funciones que debido a sus semejanzas puede ser agrupado en áreas funcionales. Cada área trae junto funciones colocadas como funciones semejantes, y de esta manera cada área cuida de un aspecto importante de gerenciamiento. Las aplicaciones generales incluyen, al menos, las áreas de falla y ejecución de gerenciamiento, gerenciamiento de acceso y facilidades de exhibición topológica de gráficos.

5.4 Servicios de Interface de Máquina-Humana

La **PlataformaTmn** puede ofrecer servicios de interface de uso gráfico (*GU*) para aplicaciones de gerenciamiento de redes de telecomunicaciones. Este servicio debe ser ofrecido a través de *APIs* padronizados, en orden para facilitar la interacción entre el operador y las aplicaciones de gerenciamiento existentes. El servicio de interface de máquina humana debe estar de acuerdo con las recomendaciones *X-Window/Motif*.

5.5 Servicios de Almacenamiento de Objetos de Gerenciamiento

El servicio de almacenamiento de objetos de gerenciamiento provee una reposición para objetos de instancia. Este servicio debe ofrecer un interface abierto ra aplicaciones para el almacenamiento, remover y recuperar objetos.

5.6 Ambientes de Desarrollo

La plataforma debe ofrecer una serie de herramientas para facilitar y aumentar la velocidad del proyecto de aplicaciones de gerenciamiento. Las herramientas principales que podrian completar el ambiente de desarrollo son: compiladores *LOTOS*, validadores y traductores; compiladores de interface descriptivos; editor de clases de objetos instanciados; MIB browser; compilador *MO* (*Guideliness for Definition of Managed Object*); compilador *C/C++*, Interface Usuario-Máquina de alta productividad y depurador con trace and log feature.

6. Verificación de Equivalencia (Servicio y Protocolo)

La generación de grafos de estado (en formato Aldebaran) es descripto a seguir - por ambos procesos de plataforma (ManagementPlatformC & ManagementPlatformR) usando la herramienta *CAESAR* [Gara 96] (con la opción *Aldébaran*). Con estos estos grafos de estados es posible probar la equivalencia observational entre los dos procesos.

ManagementPlatformC state graph generation:

```
orion% Caesar -aldebaran MPC
-- Caesar 5.0 -- Hubert Garavel (INRIA &
IMAG) Caesar : analyse syntaxique de
``MPC''
Caesar : analyse semantique de ``MPC''
Caesar : - liaison des portes
Caesar : - liaison des processus
Caesar : - liaison des types
Caesar : - calcul des signatures
Caesar : - liaison des sorties
Caesar : - liaison des variables
Caesar : - liaison des operations
Caesar : - calcul des fonctionnalites
Caesar : restriction de ``MPC''
Caesar : expansion de ``MPC''
Caesar : examen des types de ``MPC''
Caesar : generation de ``MPC''
Caesar : optimisation de ``MPC''
Caesar : simulation de ``MPC''
Caesar : - production du simulateur
Caesar : - compilation du simulateur
Caesar : - execution du simulateur
Caesar : - impression du graphe de
``MPC'' pour ``aldebaran''
orion%
```

ManagementPlatformR state graph generation:

```
orion% Caesar -aldebaran MPR
-- Caesar 5.0 -- Hubert Garavel (INRIA &
IMAG) Caesar : analyse syntaxique de
``MPR''
Caesar : analyse semantique de ``MPR''
Caesar : - liaison des portes
Caesar : - liaison des processus
Caesar : - liaison des types
Caesar : - calcul des signatures
Caesar : - liaison des sorties
Caesar : - liaison des variables
Caesar : - liaison des operations
Caesar : - calcul des fonctionnalites
Caesar : restriction de ``MPR''
Caesar : expansion de ``MPR''
Caesar : examen des types de ``MPR''
Caesar : generation de ``MPR''
Caesar : optimisation de ``MPR''
Caesar : simulation de ``MPR''
Caesar : - production du simulateur
Caesar : - compilation du simulateur
Caesar : - execution du simulateur
Caesar : - impression du graphe de
``MPR'' pour ``aldebaran''
orion%
```

La verificación de la equivalencia observacional de ambos procesos (ManagementPlatformC & ManagementPlatformR, que están en el formato de grafos de estado), es presentado a seguir usando la herramienta *Aldébaran*:

```
orion% aldebaran -oequ ManagementPlatformC ManagementPlatformR
TRUE
orion%
```

El resultado verdadero dice que ambos procesos son equivalentes observacionales, o sea, el refinamiento es corroborado. A lo largo del proceso del refinamiento de estas especificaciones, la verificación de la equivalencia debe ser repetida, así provando que cada refinamiento hecho es equivalente a la especificación previa. Entonces, las herramientas *LOTOS* contribuyen con la validación de la especificación de una forma automática. Además, las herramientas proveen la capacidad de realizar simulaciones (exhaustivas e interativas), translaciones de prueba y automática de las especificaciones *LOTOS* dentro del código de la implementación (lenguaje C, por instancia).

7. Conclusiones

Para la obtención de la implementación distribuida de las aplicaciones de *gerenciamientoTMN*, hay la necesidad de una camada (plataforma) situada entre los recursos básicos y las aplicaciones de gerencia. Existen alternativas para la implementación de plataformas (*TMN CPs* - Plataformas de Soporte Computacional para Redes de Gerencia de Telecomunicaciones).

Este trabajo presenta la especificación formal de guías generales técnicos fornecidos por el *CPqD - Telebrás* para adquirir los mensajeros de las telecomunicaciones para elaborar sus listas de tareas y analizar propuestas de fornecedores asociados con la plataforma genérica de gerenciamiento. Adoptando una plataforma genérica de gerenciamiento para la elaboración de una lista de tareas admitirán el otro sistema de gerenciamiento adquirido para mantener las facilidades del sistema abierto, admitiendo la integración y la interoperabilidad de nuevas operaciones.

La especificación de la plataforma formal contribuye significativamente hacia la rigidez de la descripción y el proceso de validación, así aumentando la exactitud, especialmente en los estudios que indican la prueba de conformidad entre el producto obtenido y la descripción de los requisitos considerados. Entonces, ambos *CPqD* y compañías fornecedoras pueden definir mejor y con mayor seguridad sus requerimientos. Las herramientas *LOTOS* usadas para la validación de la especificación (con pruebas formales de corrección) constituyen una ventaja en pesquisa científica. Este trabajo usa herramientas *LOTOS* de última generación e investiga el uso de otras herramientas que no son aún disponibles para distribución. En este trabajo, una técnica padrón *ISO* actual es usada, tal como una rigurosa metodología de desarrollo. La metodología provee para gran legibilidad, seguridad y facilidad del desarrollo de especificaciones y permite pruebas de validación durante todos los refinamientos sucesivos del proceso (del más alto nivel de abstracción de la especificación hasta la especificación refinada completamente).

La importancia científica de la formalización de los aspectos dinámicos (comportamiento) podría ser aquí esclarecido. Por ahora, un gran número de trabajos trata los aspectos estáticos (tipos de datos abstractos) solamente, dejando el comportamiento sin tratamiento formal, y en la mayoría de los casos son comentarios simples con descripción informal. La importancia de este tratamiento informal es siempre mayor cuando consideramos que lo interface Q3 no está todavía padronizado completamente por las principales organizaciones de padronización, admitiendo la aparición de varias soluciones propietarias diferentes. Este trabajo indica la presentación de una forma segura de desarrollo de la plataforma sugiriendo como el trabajo puede ser continuado. A medio y largo plazo, este trabajo viene a contribuir para el uso esclarecido de formalismos y en la transferencia de tecnología del ambiente de investigación al ambiente industrial.

Como una continuación deste trabajo, grupos *ADT (Abstract Data Types)* son pronosticados, por una investigación de la afinidad entre los tipos de datos abstractos *LOTOS*, los tipos de datos en *C++* y las especificaciones en *ASN.1/GDMO*. También está prevista la investigación de la ejecución del código C (fuente generada automáticamente de las especificaciones *LOTOS*). Finalmente, está prevista la investigación del uso del lenguaje Java con el propósito de obtener garantías de interoperabilidad.

8. Agradecimientos

Los autores agradecen la ayuda recibida por los investigadores José F. D. de G. C. Fletes, Gastón Pedro Alauzet Heerdt, Egle Vanesa Alauzet Heerdt (Universidad Federal de Santa Catarina - Brasil), Luís Ferreira Pires (Universiteit Twente - Holanda), Paulo Roberto Freire Cunha (Universidade Federal de Pernambuco - Brasil), Hubert Garavel, Laurent Mounier, Alain Kerbrat and Jean-Claude Fernandez (IMAG - França), Juan José Gil Ríos (Proyecto MEDAS - Telefónica Investigación y Desarrollo - España), José A. Mañas (Universidad Politécnica de Madrid - Espanha), Steve Van Trees (Federal Aviation Administration/George Mason University - USA), Ana Maria Moreira and Paul Gibson (University of Stirling - Escócia) los cuales colaboraron con la traducción y con el envío de los padrones, especificaciones, artículos y herramientas las cuales han contribuido para desarrollar este trabajo.

9. Referencias

- [Gara 96] **Garavel, H.** *Cæsar Aldébaran Distributed Package*. Beta Version Z-q (Aldébaran 5.9, Caesar 5.0, Caesar.ADT 4.4, open/Caesar 1.8, bcg 1.0). Grenoble - France, 1996.
- [ISO 8807] **ISO:** *Information processing systems - Open Systems Interconnection - LOTOS - A formal description technique based on the temporal ordering of observational behaviour*, 1988.
- [ISO 9945-1] **ISO/IEC 9945-1:** *Information technology - Portable Operating System Interface (POSIX) - Part 1: System Application Program Interface (API - C Language)*, New York, IEEE 1990 STD 1003,1/90.
- [ISO 11183-1] **ISO/IEC ISP 11183-1:** *Information technology - International Standardized Profiles AOM1n OSI Management - Management Communications - Part 1: Specification of ACSE, presentation and session protocols for the use by ROSE and CMISE*.
- [ISO 11183-2] **ISO/IEC ISP 11183-2:** *Information technology - International Standardized Profiles AOM1n OSI Management - Management Communications - Part 2: CMISE/ROSE for AOM12 - Enhanced Management Communications*.
- [ISO 11183-3] **ISO/IEC ISP 11183-3:** *Information technology - International Standardized Profiles AOM1n OSI Management - Management Communications - Part 3: CMISE/ROSE for AOM11 - Basic Management Communications*.
- [ISO 10607-1] **ISO/IEC ISP 10607 - Part 1:** *Specification of ACSE, Presentation and Session Protocols for the use by FTAM*.
- [ISO 10607-2] **ISO/IEC ISP 10607 - Part 2:** *Definition of documents types, constraint sets and syntaxes*.
- [ISO 10607-3] **ISO/IEC ISP 10607 - Part 3:** *AFT11 - Simple File Transfer Service (unstructured)*.
- [ISO 10607-4] **ISO/IEC ISP 10607 - Part 4:** *AFT12 - Positional File Transfer Service (flat)*.
- [ISO 10607-5] **ISO/IEC ISP 10607 - Part 5:** *AFT22 - Positional File Access Service (flat)*.
- [ISO 10607-6] **ISO/IEC ISP 10607 - Part 6:** *AFT3 - File Manager Service*.
- [ITU-T M3010] **ITU-T:** *Principles for a Telecommunications Management Network* (Draft Recommendation M.3010), Geneva, Switzerland, 04/95.
- [ITU-T Q811] **ITU-T Recommendation Q.811.** *Low Layer protocol profiles for the Q3 interface*. Munich, 06/95.
- [ITU-T Q812] **ITU-T Recommendation Q.812.** *High Layer protocol profiles for the Q3 interface*. Munich, 06/95.
- [Lore 96] **Lorena, P.S.** *Telebrás Practical - Management System Platform* (in Portuguese). Research Report of PLAGERE Project: 128. Florianópolis SC Brazil, 06/04/96.
- [NoRi 95] **Notare, M.S.M.A.; Riso, B.G.** *LOTOS Specification of a Platform to Support Network Management* (in Portuguese). XIII SBRC, Belo Horizonte MG Brazil, 22-26/05/95, pp. 483-502.
- [NoRi 95a] **Notare, M.S.M.A.; Riso, B.G.** *A Platform to Integrate Applications for Heterogeneous Network Management* (in Portuguese). PANEL'95 - XXI Latin American Conference on Informatics. Canela RS Brazil, 29/07 - 04/08/95.
- [NoRi 96] **Notare, M.S.M.A., et al.** *Formal Conception of Management Systems* (in Portuguese). PLAGERE Project Research Report: 090. Florianópolis SC Brazil, 06/01/96.
- [PeLo 96] **Penna, M.C.O., Lorena, P.S.; Forbici, E.S.** *Design and Specification of a Generic Management Platform considering the TMN CP* (in Portuguese). PLAGERE Project Research Report: 094. Florianópolis SC Brazil, 06/01/96.
- [ViSc 88] **Vissers, C.A.; Scollo, G.; Sinderen M. van.** *Architecture and Specification Style in Formal Descriptions of Distributed Systems*, University of Twente - The Netherlands, 1988.
- [West 94] **Westphall, C.B. et al.** *Detailed Description of PLAGERE Project* (sent to ProTeM-CC-II/CNPq by UFSC, CEFET-PR, CPqD-Telebrás and UFPB; in Portuguese). Florianópolis SC Brazil, 04/94, p. 36.